

«СанТехПласт»

ИНН 1655047298 / 165501001

ОГРН 1021602844559

e-mail: stp@stplast.ru

<http://www.stplast.ru>



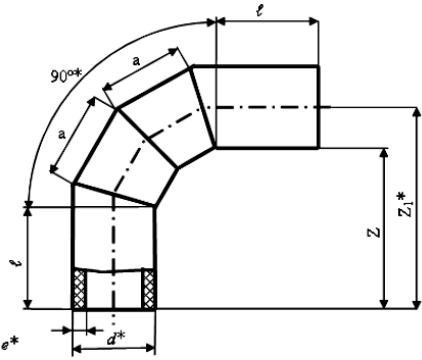
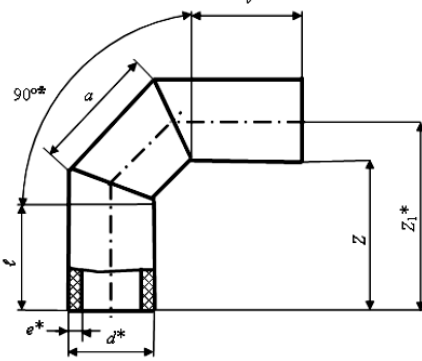
«SanTechPlast»

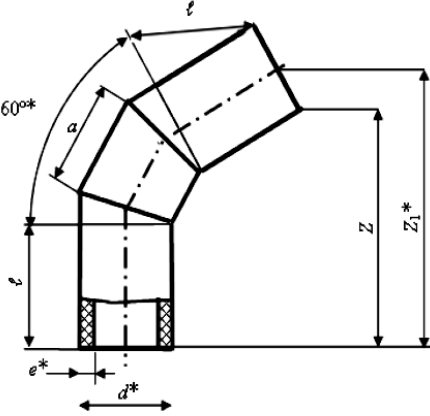
420059, РФ, Республика Татарстан,

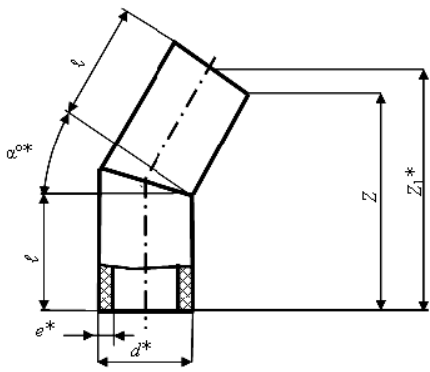
г. Казань, ул. Даурская, 12-А, оф. 20

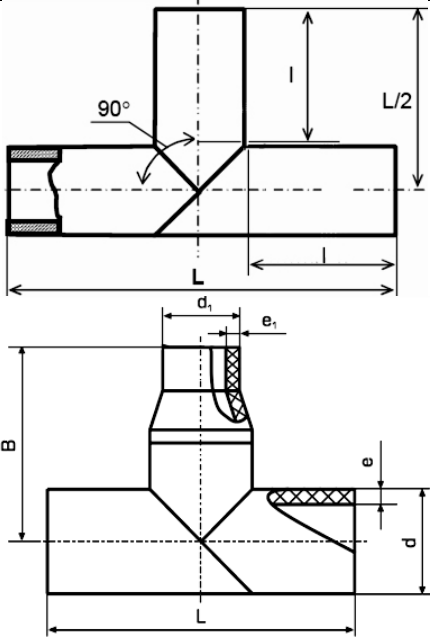
Тел./факс: (843)277-58-82, 277-58-72

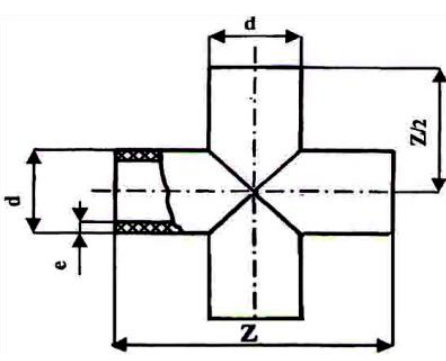
Детали соединительные из полиэтилена сварные

	d, мм	Отвод 90° сварной (4-х секц.) ПЭ				
		SDR 26	SDR 21	SDR 17	SDR 13,6	SDR 11
	63	609	616	628	641	657
	75	732	745	761	780	800
	90	902	922	948	977	1011
	110	1125	1158	1195	1238	1288
	125	1299	1340	1386	1445	1513
	160	1728	1792	1868	1963	2074
	200	2334	2458	2603	2776	2986
	225	2807	2995	3214	3475	3781
	250	3220	3436	3713	4032	4405
	280	3815	4130	4487	4914	5456
	315	4488	4859	5315	5870	6497
	355	6246	6957	7835	8838	10008
	400	7664	8604	9718	11073	12646
	450	9408	10662	12144	13922	15997
	500	11388	13003	14926	17206	19866
	560	14351	16531	19148	22251	25817
	630	17906	20699	24184	28227	33068
	d, мм	Отвод 61-90° сварной (3-х секц.) ПЭ				
		SDR 26	SDR 21	SDR 17	SDR 13,6	SDR 11
	63	413	419	429	440	453
	75	498	508	522	538	554
	90	614	630	650	674	701
	110	768	795	824	858	899
	125	906	943	985	1038	1099
	160	1219	1277	1346	1430	1530
	200	1645	1748	1869	2013	2188
	225	1964	2112	2284	2489	2729
	250	2331	2517	2754	3028	3347
	280	2803	3076	3384	3755	4224
	315	3323	3644	4039	4521	5064
	355	4488	5037	5715	6491	7395
	400	5669	6425	7321	8411	9676
	450	7165	8210	9445	10927	12656
	500	8786	10142	11758	13673	15908
	560	11981	14000	16423	19296	22598
	630	14705	17199	20310	23920	28243

	d, мм	Отвод 45-60° сварной ПЭ				
		SDR 26	SDR 21	SDR 17	SDR 13,6	SDR 11
63	413	419	429	440	453	
75	498	508	522	538	554	
90	609	624	643	665	691	
110	761	786	814	846	884	
125	889	922	959	1006	1060	
160	1190	1242	1303	1378	1467	
200	1600	1693	1802	1932	2089	
225	1964	2112	2284	2489	2729	
250	2296	2475	2702	2964	3270	
280	2673	2915	3188	3515	3931	
315	3212	3509	3874	4318	4820	
355	4488	5037	5715	6491	7395	
400	5404	6098	6922	7923	9086	
450	6607	7521	8602	9899	11412	
500	8097	9292	10715	12403	14371	
560	10947	12723	14855	17384	20289	
630	13394	15589	18326	21503	25307	

	d, мм	Отвод 15° и 30° сварной ПЭ				
		SDR 26	SDR 21	SDR 17	SDR 13,6	SDR 11
63	217	222	230	239	249	
75	263	272	283	295	308	
90	325	337	353	370	391	
110	411	431	453	479	509	
125	479	504	532	567	608	
160	653	691	737	794	860	
200	1000	1093	1202	1332	1489	
225	1178	1298	1439	1607	1804	
250	1373	1513	1691	1896	2135	
280	1617	1806	2020	2276	2601	
315	1937	2159	2433	2766	3142	
355	2591	2946	3385	3887	4472	
400	3320	3811	4392	5099	5920	
450	4141	4794	5566	6492	7573	
500	5082	5921	6922	8107	9490	
560	6853	8064	9518	11242	13223	
630	9319	11015	13130	15585	18525	

	d, мм	Тройник 90° сварной ПЭ				
		SDR 26	SDR 21	SDR 17	SDR 13,6	SDR 11
63	421	429	442	455	471	
75	511	525	542	562	583	
90	631	651	676	706	739	
110	799	833	871	915	967	
125	934	978	1027	1089	1161	
160	1285	1358	1444	1550	1676	
200	1911	2077	2270	2501	2781	
225	2272	2493	2751	3059	3419	
250	2677	2941	3277	3664	4116	
280	3200	3569	3987	4489	5124	
315	3907	4359	4915	5593	6358	
355	5195	5909	6791	7799	8974	
400	6464	7404	8518	9873	11446	
450	8393	9725	11300	13189	15394	
500	10301	12013	14052	16469	19288	
560	13430	15788	18617	21974	25829	
630	18463	21815	25996	30848	36658	

	d, мм	Крестовина сварная ПЭ				
		SDR 26	SDR 21	SDR 17	SDR 13,6	SDR 11
	63	434	444	460	478	498
	75	528	546	568	594	621
	90	656	681	714	751	794
	110	835	879	927	982	1048
	125	981	1036	1097	1176	1266
	160	1363	1453	1560	1692	1847
	200	2089	2296	2538	2826	3176
	225	2495	2770	3091	3473	3921
	250	2954	3280	3695	4173	4732
	280	3545	3999	4512	5127	5907
	315	4347	4898	5576	6402	7335
	355	5889	6764	7845	9081	10523
	400	7348	8491	9848	11497	13412
	450	9174	10690	12480	14629	17136
	500	11816	13883	16346	19264	22669
	560	15499	18341	21752	25798	30446
	630	20648	24499	29302	34876	41550

Гибкая система скидок!